



Stockholm 370

Vår populära utomhusserie Stockholm finns också som en liten väggampa. Ljusspalten mellan över- och underskärmen hjälper till att lysa upp armaturen och understryker dess utmärkta form. Den klassiska designen och de goda ljusegenskaperna gör att Stockholm 370 passar lika bra på äldre som moderna hus.

Stockholm 370 i detalj

Design: Olle Anderson

Material och ytbehandling: Armaturstomme i aluminium med akrylrör mellan skärmarna.

Lackerad i två färger, svart/grå -08/65 som standard. Kan även fås i följande färger utan pristillägg:

Matt svart struktur -28C, matt aluminiumgrå struktur -79C, matt skiffergrå struktur -49C.

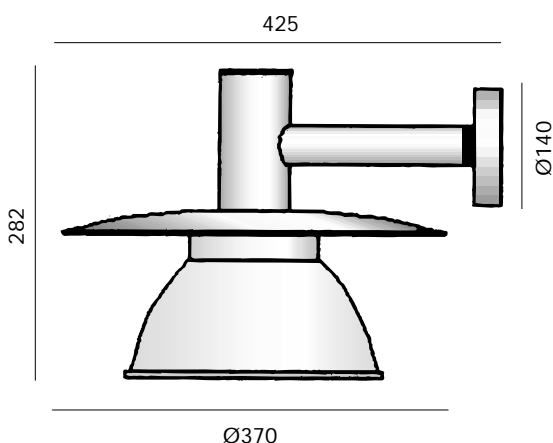
Beskrivning: Väl avbländad armatur med ljussläpp mellan skärmarna som framhäver armaturens form även vid mörker. Modellen 5036 har skyddsglas i klar slagseg akryl.

Montering: Väggdosa med plint 3x2.5 mm² med möjlighet till överkoppling.

Installation direkt i dosa alt. med styrnippel i dosans kant.

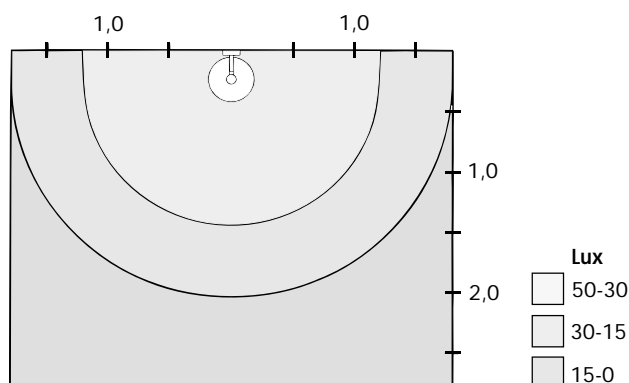
Ljuskälla: Komp. lysrör FSM-I alt. glödlampa IAA/F.

Skyddsform IP 44. Klass I.

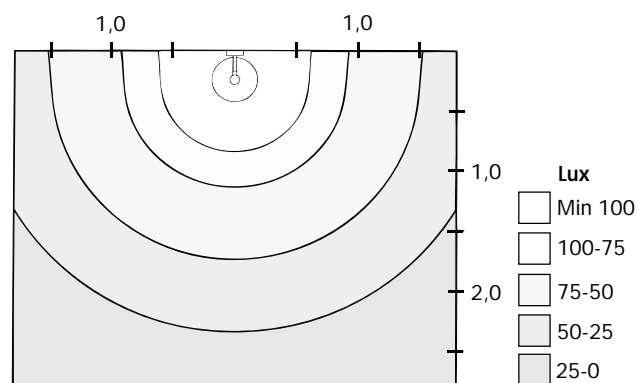


Stockholm 370
5036-08/65
18W FSM-I (TC-T) GX24d-2
5037-08/65
60W IAA/F (A60) E27

Stockholm 370
60W IAA/F



Stockholm 370
18W FSM-I



Armaturplacering 1,75 meter till underkant på armaturen. Mätplan på mark.

ateljé Lyktanab

SE-296 81 Åhus, Sweden. Tel +46 (0) 44 28 98 00. Fax +46 (0) 44 28 98 38.
E-mail info@ateljé-lyktan.se www.ateljé-lyktan.se