



**Weblink**  
763

**Projektsidor**  
322

Privat bostad, Løvenborg. Köpenhamn, Danmark. Foto: Clearlight

## Design

Poul Henningsen

## Koncept

PH 3/2 Pendel är designad utifrån principen om ett reflekterande flerskärmsystem som är baserat på en logaritmisk spiral med ljuskällans mittpunkt i spiralens centrum. Det munblåsta opalglaset i treskikt, blankt på utsidan och sandblåstrat på insidan, ger ett mjukt diffust ljus.

## Färg/yta

Vitt opalglas. Högglansförokromad eller svartförokromad.

## Material

Armaturhus: Högglansförokromad eller svartförokromad, trycksvarvad mässing. Skärmar: Munblåst, vitt opalglas.


## Montering

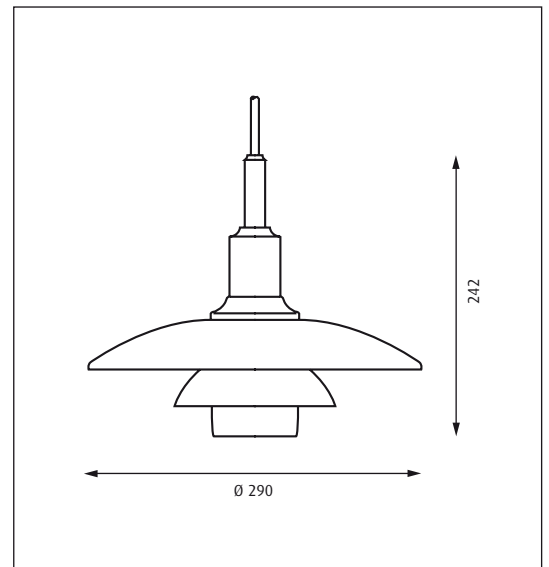
Upphäng: Ledning 3x0,75mm<sup>2</sup>. Takkopp: Ja. Ledningslängd: 3m.

## Vikt

Max. 1,5kg.

## Klass

Kapslingsklass IP20. Isolationsklass I. 



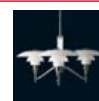
Produktkod	Ljuskälla	Färg/yta	Ledningstyp
PH32-P	1x75W A60 Matt E27	HÖGGLANSFÖROKROMAD SVARTFÖROKROMAD	SVART TEXTIL

Information:

Se alternativa energibesparande ljuskällor på [www.louispoulsen.com](http://www.louispoulsen.com).



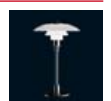
Sida 150



Sida 95



Sida 125



Sida 124