



Weblink
797

Orinda Library, Orinda, Kalifornien, USA. Arkitekt: StastnyBrun Architects, Inc. Byggnadsingenjör: POLA Inc. Foto: Frank Domin

Design

Poul Henningsen

Koncept

PH 4/3 Bord är designad utifrån principen om ett reflekterande flerskärmsystem som är baserat på en logaritmisk spiral med ljuskällans mittpunkt i spiralens centrum.

Färg/yta

Vit, våtlackerad. Högglansföchromad.

Material

Skärmar: Trycksvarvat aluminium. Lampfot: Högglansföchromad, trycksvarvad mässing. Stativ: Högglansföchromat stål. Triangulär övergång: Svart blåstrad, formgjuten bakelit.


Montering

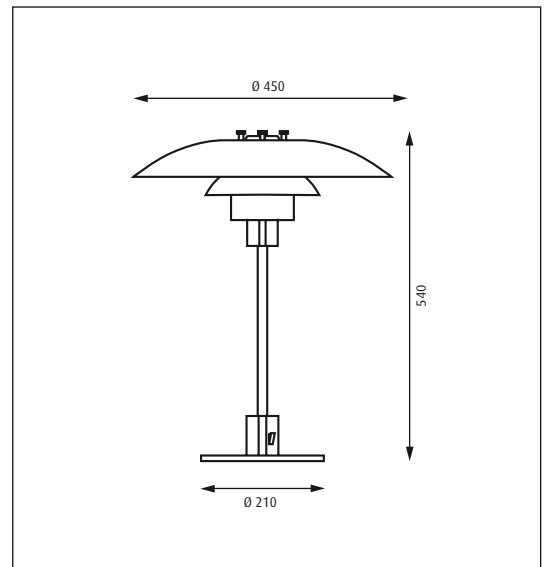
Ledningstyp: Plast med stickpropp. Ledningslängd: 2,9m. Strömbrytare: På lampfot.

Vikt

Max. 2kg.

Klass

Kapslingsklass IP20. Isolationsklass II. 



Produktkod	Ljuskälla	Färg/yta
PH43-B	1x100W A60 Matt E27	VIT

Information:

Se alternativa energibesparande ljuskällor på www.louispoulsen.com.

