



Weblink
846

Projektsidor
250

Sunrise Tower. Zürich, Schweiz. Arkitekt: HCI International. Inredare: Corporat. Property advisors & Arkitekts. Foto: Paul Kozlowski

Design
Louis Poulsen Lighting A/S

Koncept
Toldbod Glas Pendel ger ett mjukt och jämnt ljus. Merparten av ljuset riktas nedåt och skärmens munblåsta opalglas i treskikt ger en jämnt lysande yta som framhäver armaturens form.

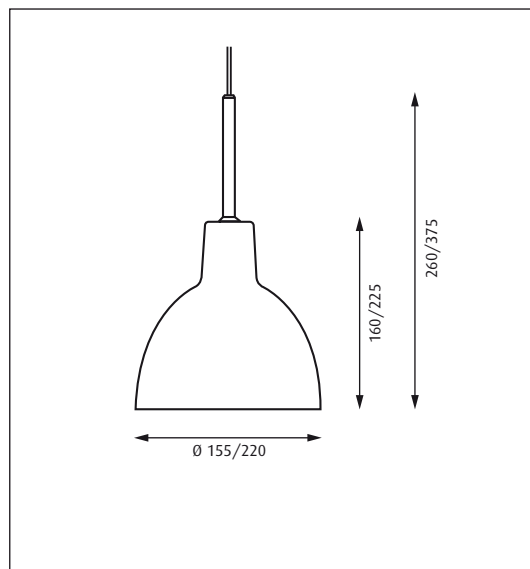
Färg/yta
Vitt opalglas.

Material
Upphäng: Borstat, rostfritt stål. Skärm: Munbläst, vitt opalglas.

Montering
Upphäng: Ledning 2x0,75mm². Takkopp: Ja. Ledningslängd: 3m. Driftdon: Nej.

Vikt
Max. 1kg.

Klass
Kapslingsklass IP20. Isolationsklass II.



Produktkod	Dimension	Ljuskälla	Färg/yta	Ledningstyp
TOL-G-P	Ø 155 Ø 220	1x40W QT ax-14 Matt G9 1x60W QT ax-14 Matt G9	VITT OPALGLAS	VIT TEXTIL

Information om varianter:
60W QT levereras enbart för Ø 220.

Information:
40/60W QT anslutes till 230V.



Sida 159



Sida 160



Sida 179



Sida 197