



**Weblink**  
764

**Design**  
Poul Henningsen


**Koncept**  
PH 4/3 Pendel ger en huvudsakligen nedåtriktad belysning. PH 4/3 är designad utifrån principen om ett reflekterande flerskärmsystem som är baserat på en logaritmisk spiral med ljuskällans mittpunkt i spiralens centrum. Pendeln ger ett mjukt diffust ljus.

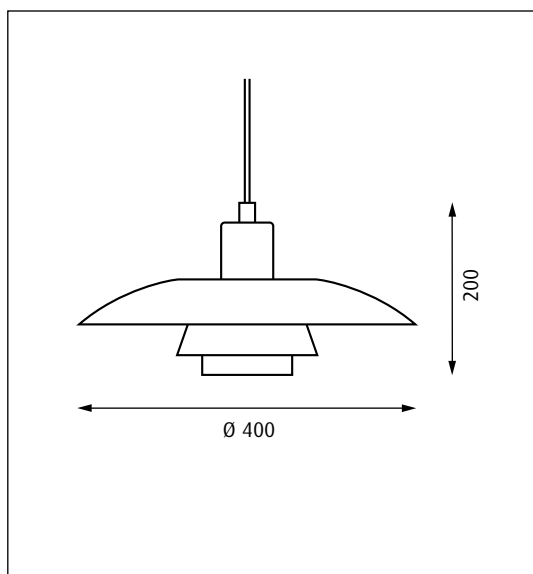
**Färg/yta**  
Vit, våtlackerad.

**Material**  
Skärmar: Trycksvarvat aluminium. Avbländningsskärm: Vitt, trycksvarvat aluminium.

**Montering**  
Upphäng: Ledning 3x0,75mm<sup>2</sup>. Takkopp: Ja. Ledningslängd: 3m.

**Vikt**  
Max. 1kg.

**Klass**  
Kapslingsklass IP20. Isolationsklass I. 



Produktkod	Ljuskälla	Färg/yta	Ledningstyp
PH43-P	1x100W A60 Matt E27	VIT	VIT TEXTIL

Information:  
Se alternativa energibesparande ljuskällor på [www.louispoulsen.com](http://www.louispoulsen.com).



Vit

Aluminum



Sida 126