

Privat bostad. Aichthal, Tyskland. Arkitekt: Prof. Hans Klumpp & Julia Klumpp. Foto: Günther Lehnert

Weblink
850

Design
Poul Henningsen

Koncept
PH 3½-2½ Golv är designad utifrån principen om ett reflekterande flerskärmsystem som är baserat på en logaritmisk spiral med ljuskällans mittpunkt i spiralens centrum. Det munblåsta treskiktets opalglaset, blankt på utsidan och sandblåstrat på insidan, ger ett mjukt diffust ljus.

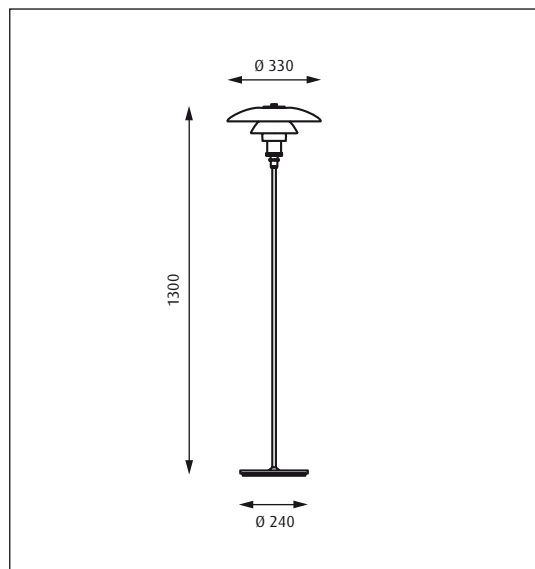
Färg/yta
Vitt opalglas. Högglansförokromad.

Material
Skärmar: Munbläst, vitt opalglas. Topplatta: Högglansförokromad, trycksvarvad mässing. Lampfot: Högglansförokromad, trycksvarvad mässing. Stativ: Högglansförokromat stål.

Montering
Ledningstyp: Plast med stickpropp. Ledningslängd: 2,5m. Strömbrytare: På ledning.

Vikt
Max. 7,5kg.

Klass
Kapslingsklass IP20. Isolationsklass II. ▽



Produktkod	Ljuskälla	Färg/yta
PH32-G	1x100W A60 Matt E27	VITT OPALGLAS

Information:
Se alternativa energibesparande ljuskällor på www.louispoulsen.com.



Sida 150



Sida 96



Sida 95



Sida 124